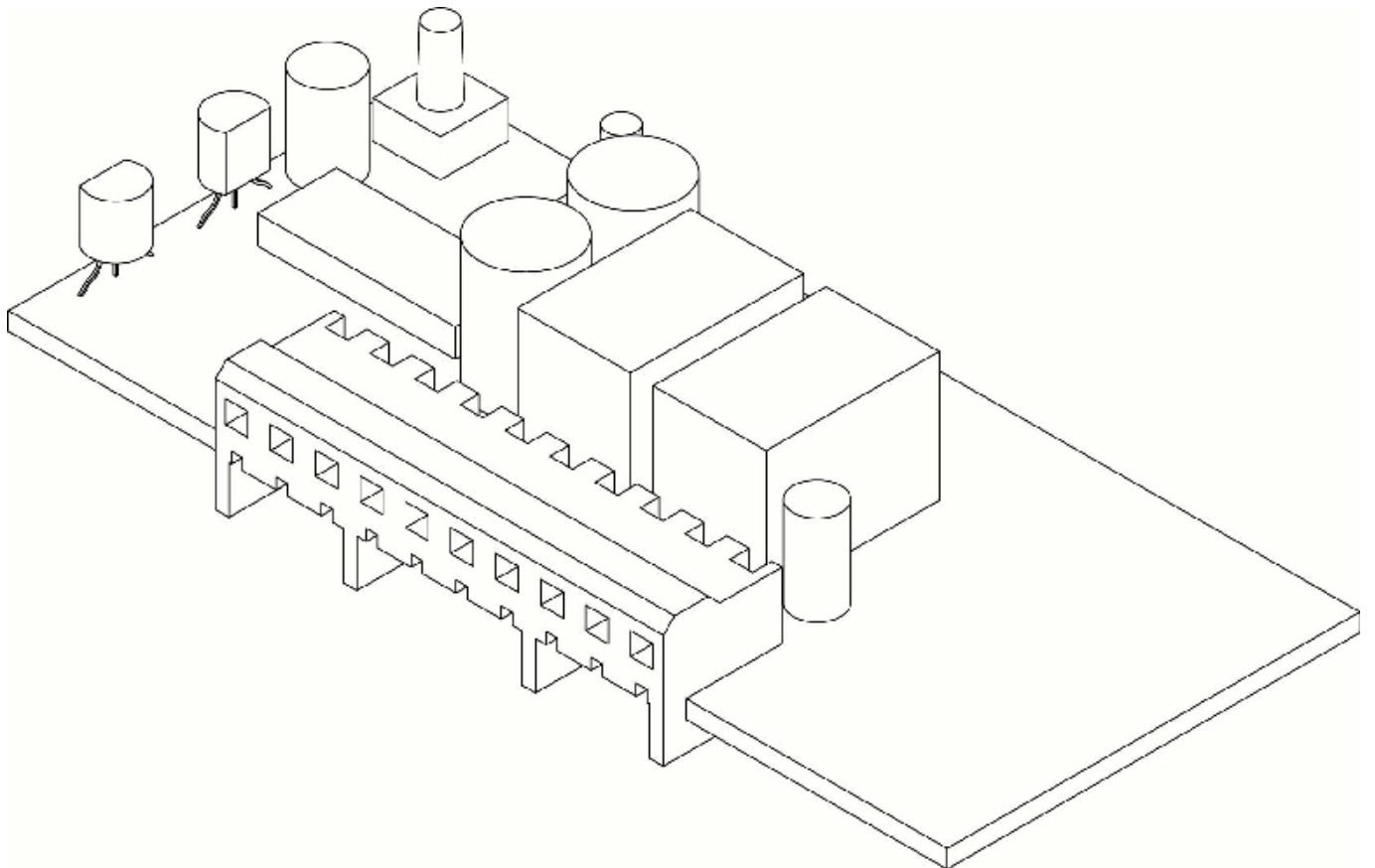




*progettisti di tecnologia*

**TUDNIVALÓK A VEVŐEGYSÉGHEZ**



**R93**



# MŰKÖDÉS

## 1. CSATORNA/2. CSATORNA

Az 1. sz. csatorna a lépésről-lépésre funkcionál közvetlenül a központi vezérlőegységhez van csatlakoztatva.

A 2. sz. csatorna is a felhasználó rendelkezésére áll a vezérlőegységben nyitott relé kapcsolat formájában (l. technikai tulajdonságok)

## EGY KÓD RÖGZÍTÉSE

Az áram alá helyezett vevőegységen nyomja meg az egyes gombot, ha az egyes, a kettes gombot, ha a kettes számú csatornát kívánja aktiválni (mindkettővel ugyanazokat a műveleteket kell végrehajtani). A nyomógomb elengedésekor az adott led hármat villan, ez idő alatt nyomja meg a memorizálni kívánt távirányító gombját, egy hosszabb villanás jelzi, hogy a memorizálás megtörtént, miközben három egymást követő gyors villanás jelzi, hogy a távirányító kódját az egyik csatorna memorizálta. A led újabb hármat villan további memorizálási parancsokat várva. Ha ez idő alatt egyéb kódokat nem memorizáltat, a programozási fázis lezárul (ugyanazt a kódot nem lehet mindkét csatornán memorizálni, az egyes kódok csak az egyik csatornához tartozhatnak)

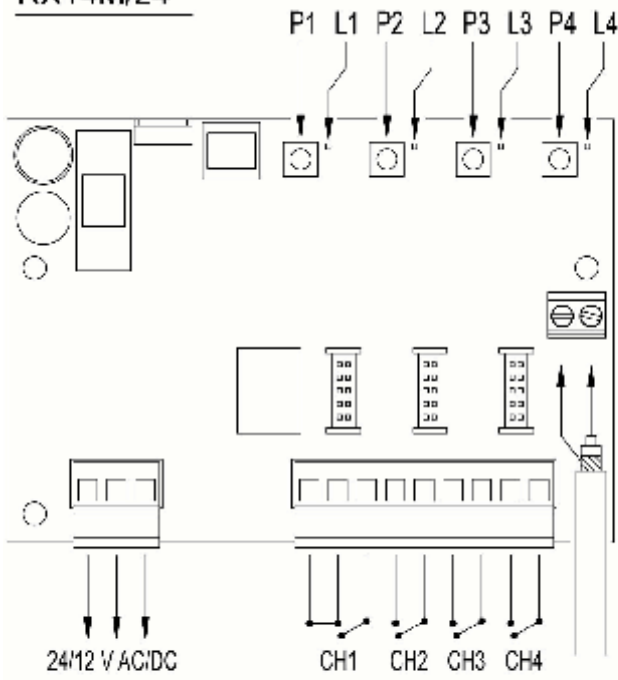
## TELJES RESET

Szüntessük meg az elektromos tápfeszültséget, nyomjuk meg egyidejűleg a P1 P2 gombokat, helyezzük újra áram alá a vevőegységet, és a két led egyidejű egyetlen villanása jelzi, hogy minden törölve van.

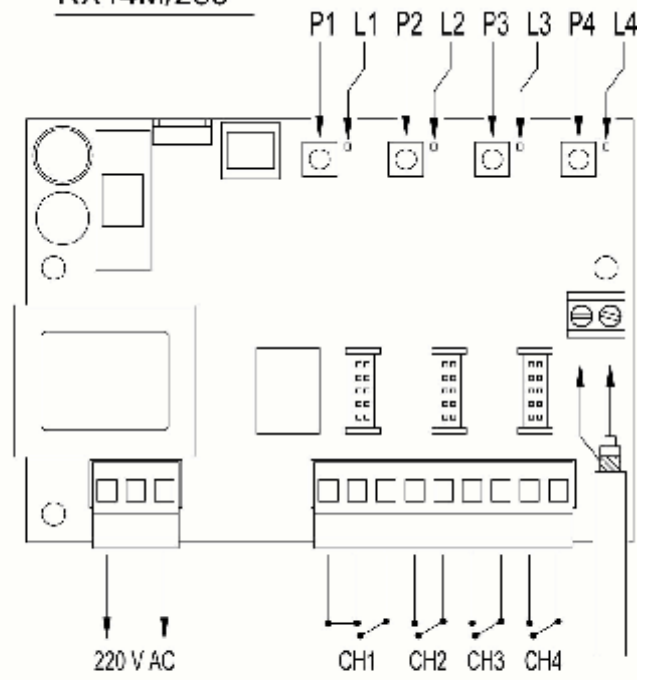
R93	RX12	RX14M/24	RX14M/230
VEVŐFREKVENCIA	433.920 MHz	433.920 MHz	433.920 MHz
TÁPFESZÜLTÉG	12/24 V ac/dc	12/24 V ac/dc	230 V ac
CSATORNÁK SZÁMA	2	4	4
RELÉ ÖSSZEKÖTTETÉS MAXIMÁLIS ÁRAMERŐSSÉGE	0.5 A	0.5 A	0.5 A
RELÉ ÖSSZEKÖTTETÉS MAXIMÁLIS FESZÜLTÉSÉGE	24 V ac/dc	24 V ac/dc	24 V ac/dc
ÜZEMI HŐMÉRSÉKLET	-10 +55 °C	-10 +55 °C	-10 +55 °C

# ELEKTROMOS KAPCSOLÓK

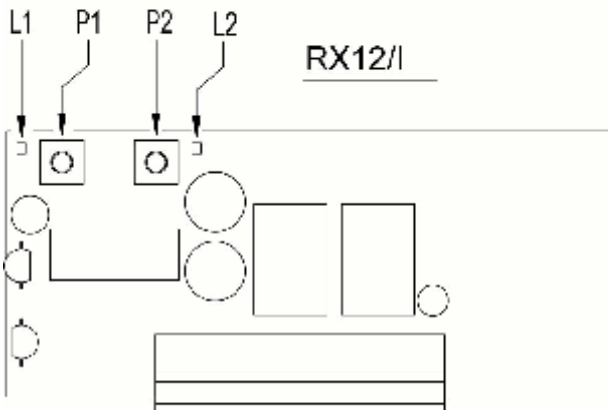
**RX14M/24**



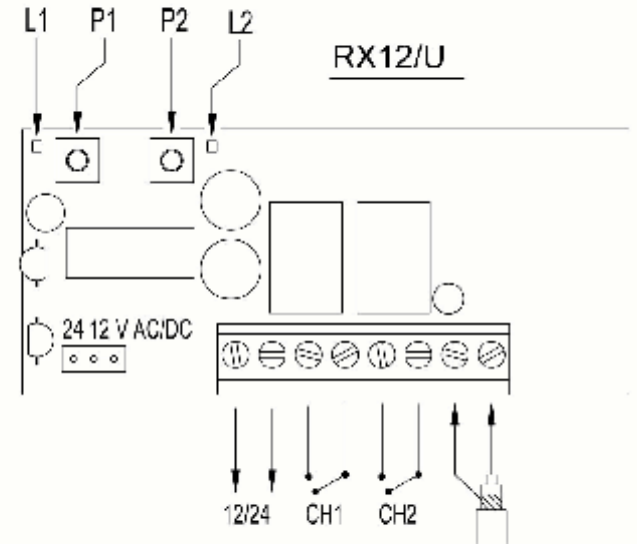
**RX14M/230**



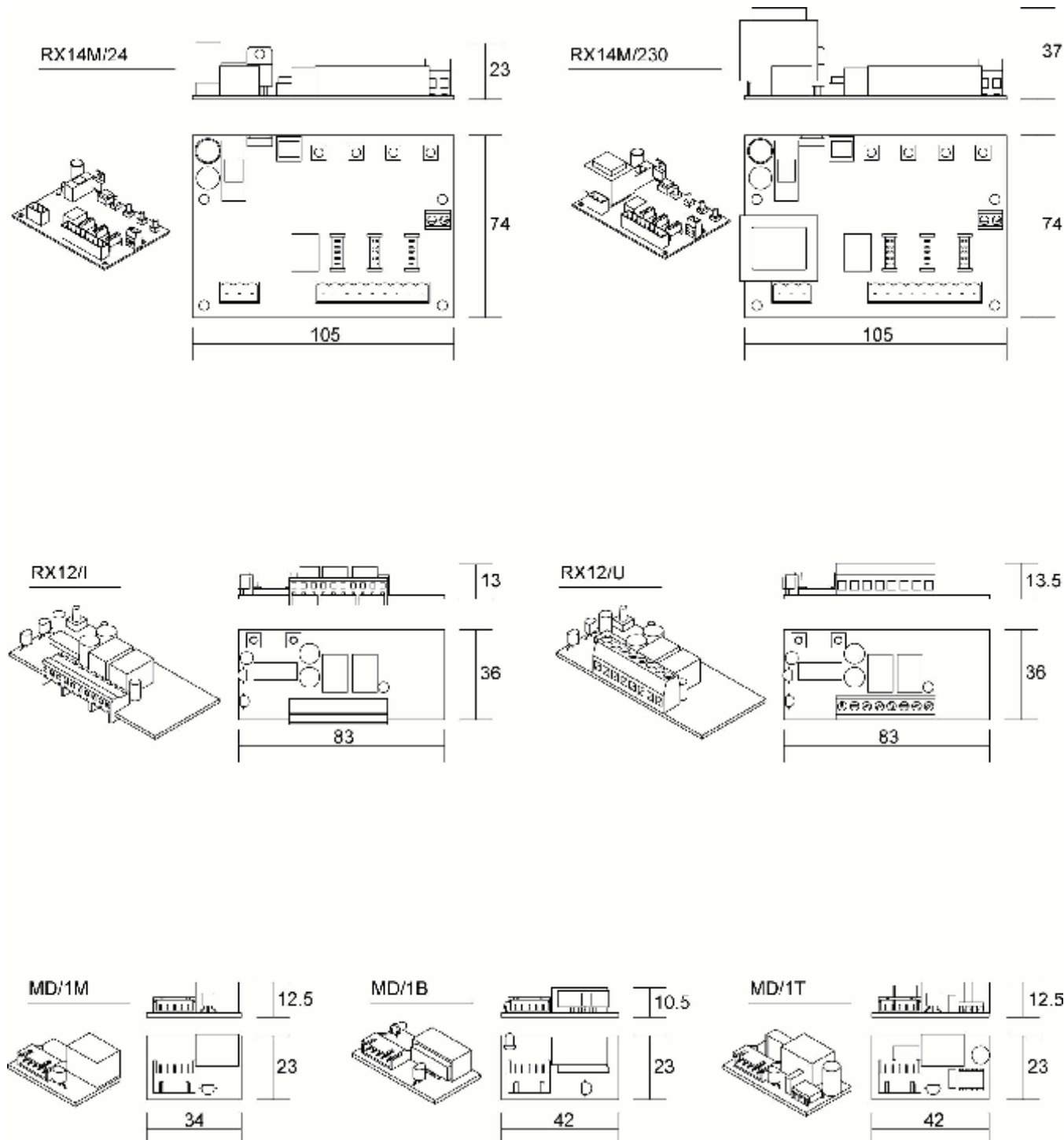
**RX12/I**



**RX12/U**



# MÉRETEK



## ROGER TECHNOLOGY

Via S. Botticelli 8 • 31021 Bonisiolo di Mogliano Veneto (Tv) • Italy  
 Tel. +39 041.5937023 • Fax. +39 041.5937024  
 info@rogertechnology.com • www.rogertechnology.com